

Aufstockelement **CeraDrain Vario**

Collar CeraDrain Vario

Élément de rehausse CeraDrain Vario

Opbouwelement CeraDrain Vario

Elemento de elevación CeraDrain Vario

Elemento de aumento CeraDrain Vario

Przedłużka CeraDrain Vario



DIN 18534
konform

DALLMER

Wichtige Hinweise

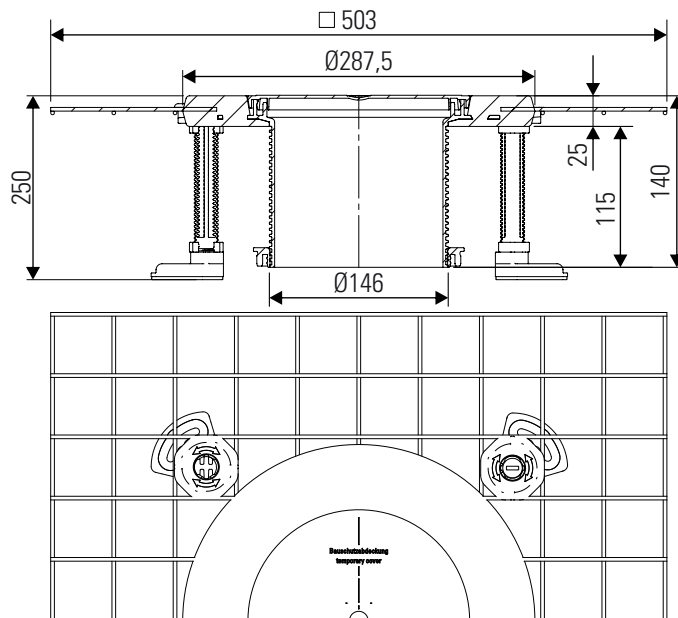
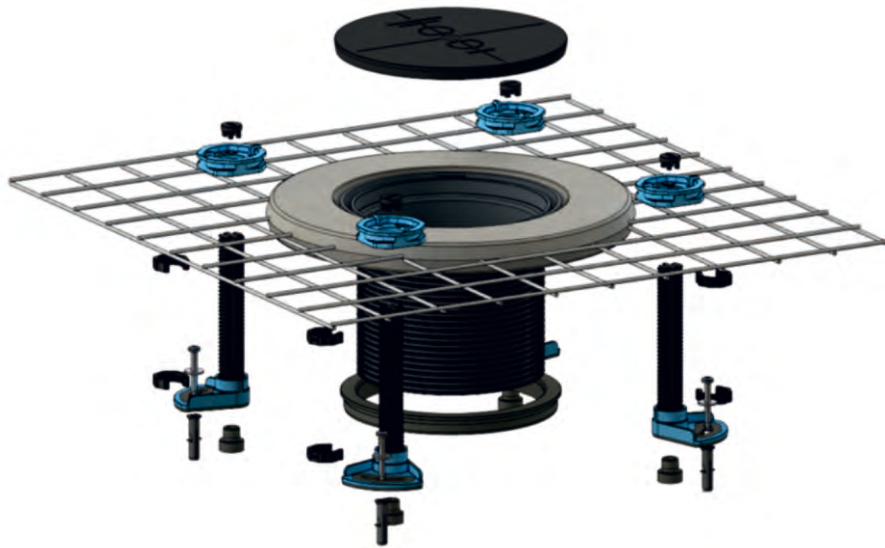
Important notes / Important précisions / Belangrijk Opmerking /
Importantes Nota / Importante Nota / Istotne informacje

- DE Die einschlägigen Verarbeitungsrichtlinien aller beteiligten Gewerke sind zu berücksichtigen!
GB The relevant processing guidelines of all trades involved must be considered!
FR Respecter les directives de transformation de tous les corps de métier concernés !
NL De relevante verwerkingsrichtlijnen van alle betrokken vakmannen en materialen moeten in acht worden genomen!
ES Deben observarse las directrices de procesamiento pertinentes de todos los oficios implicados!
PT As diretrizes de processamento relevantes de todas as negociações envolvidas devem ser consideradas!
PL Należy przestrzegać odpowiednich wytycznych montażu dla wszystkich branż, których to dotyczy!
- DE **Hinweis:** Verbundabdichtungen sind gemäß der DIN 18534 -Abdichtung von Innenräumen- auszuführen. Der Anschluss an das Entwässerungssystem / Dichtmanschette erfolgt gemäß der Montageanleitung der Dallmer GmbH + Co.KG.
GB **Note:** Bonded waterproofings are to be executed according to DIN 18534 - Interior waterproofing. The connection to the drainage system / sealing collar has to be made according to the installation constructions of the company Dallmer GmbH + Co.KG.
FR **Remarque :** Étanchéités composites doivent être exécutés selon la norme DIN 18534 - Étanchement d'intérieur. La connexion au système d'évacuation d'eau / collerette d'étanchéité doit être réalisée selon la notice de pose de la société Dallmer GmbH + Co.KG
NL **Opmerking:** Naadafdichtingen moeten in overeenstemming met DIN 18534 van -Afdichting van ruimten- worden uitgevoerd. Aansluiting op de drainagesysteem / afdichtmanchet gebeurt volgens de montagehandleiding Dallmer GmbH + Co.KG.
ES **Nota:** Impermeabilizaciones solidarias tienen que ser efectuadas según la DIN 18534 "Impermeabilización de espacios interiores". La conexión al sistema de drenaje / manguito de estanqueidad se realiza de acuerdo con las indicaciones de montaje de la empresa Dallmer GmbH + Co.KG.
PT **Nota:** Vedações combinadas devem ser realizadas de acordo com a DIN 18534 "Vedações de interiores". A conexão ao sistema de escoamento / manguito de vedação efectua-se de acordo com o manual de instruções da empresa Dallmer GmbH + Co.KG
PL **Uwaga:** Uszczelnienia zespolone należy wykonywać wg DIN 18534 – Uszczelnienia pomieszczeń wewnątrz budynków. Ich podłączenie do systemu odwadniania / kofnierza uszczelniającego należy realizować zgodnie z instrukcją montażu firmy Dallmer GmbH + Co.KG.
- DE Der Naturstein muss für die Verwendung in bodenebenen Duschen geeignet sein, oder durch entsprechende Maßnahmen gegen Durchfeuchtung geschützt werden!
GB The natural stone must be suitable for use in level access showers or be protected against moisture penetration by appropriate measures!
FR La pierre naturelle doit pouvoir être utilisée dans des douches de plain-pied ou être protégée contre la pénétration de l'humidité par des mesures appropriées !
NL De natuursteen moet geschikt zijn voor gebruik in gelijkvloerse douches, of door passende maatregelen tegen het binnendringen van vocht worden beschermd!
ES La piedra natural debe ser apta para su uso en duchas a ras de suelo o protegida contra la penetración de la humedad con medidas apropiadas!
PT A pedra natural deve ser adequada para uso em chuveiros ao nível do solo ou protegida contra a penetração de humidade através de medidas apropriadas!
PL Kamień naturalny musi być odpowiedni do pryszniców na poziomie podłogi lub zabezpieczony przed wnikaniem wilgoci odpowiednimi środkami!
- DE Alle technischen Daten der Montageanleitung sind sorgfältig erstellt, bei offensichtlichen Irrtümern bleiben nachträgliche Korrekturen vorbehalten.
GB All technical data of the installation manual has been prepared with care, subject to subsequent corrections of obvious errors.
FR Toutes les informations techniques figurant dans la notice de montage sont élaborées avec soin. En cas d'erreurs manifestes, des corrections ultérieures demeurent sous réserve.
NL Alle technische gegevens van de montage-instructies zijn zorgvuldig opgesteld, bij duidelijke fouten blijven latere correcties voorbehouden.
ES Todos los datos técnicos de estas instrucciones de montaje se elaboraron con la debida atención, en caso de errores notorios nos reservamos el derecho a efectuar las correcciones oportunas.
PT Todos os dados técnicos das instruções de montagem foram elaborados meticulosamente. Em caso de erros evidentes, reservamos para nós o direito a correções posteriores.
PL Wszystkie dane techniczne zawarte w instrukcji montażu zostały starannie spisane. W przypadku oczywistych pomyłek zastrzegamy sobie prawo do wprowadzania późniejszych zmian.
- DE **Hinweis:** Die Einhaltung dieser Einbau-Empfehlung ist Voraussetzung für einen Gewährleistungsanspruch auf der Grundlage unserer Verkaufs- und Lieferbedingungen.
GB **Note:** Compliance with this installation recommendation is required for a warranty claim based on our sales and delivery conditions.
FR **Remarque :** L'observation de cette recommandation de pose est la condition préalable pour un recours en garantie sur la base de nos conditions de vente et de livraison.
NL **Opmerking:** Het opvolgen van de aanbevelingen voor het inbouwen is - op basis van onze Voorwaarden voor Verkoop en Levering een voorwaarde om aanspraak te kunnen maken op garantie.
ES **Nota:** El cumplimiento de esta recomendación de montaje es requisito indispensable para el derecho de garantía según nuestras condiciones de venta y entrega.
PT **Nota:** A observação deste recomendação de montagem é uma condição para o direito à garantia com base nas condições de venda e fornecimento.
PL **Wskazówka:** Zgodnie z naszymi warunkami sprzedaży i dostawy gwarancja obowiązuje tylko wówczas, gdy przestrzegane są niniejsze zalecenia dotyczące montażu.
- DE Unter dallmer.com/montage haben wir ein Montage-Video für Sie hinterlegt.
GB At dallmer.com/montage you will find a installation video.
FR Vidéos de montage sur notre site dallmer.com/montage.
NL Op dallmer.com/montage hebben wij voor u een montagevideo klaargezet.
ES En la página web dallmer.com/montage ponemos a su disposición un vídeo de montaje.
PT No website dallmer.com/montage fornecemos-lhe um vídeo da montagem.
PL W zakładce dallmer.com/montage zamieściliśmy dla Państwa film instruktażowy dot. instalacji.

Inhalt der Lieferung

Delivery contents / Contenu de la livraison / Omvang van de levering /
Contenido de la entrega / Conteúdo da entrega / Zakres dostawy

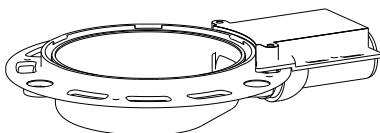
518415



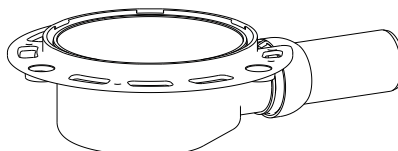
Passende Abläufe

used floor drains / adaptée corps d'avaloir / geschikt afvoeren /
válido sumideros / válido ralos / pasująca obudowa odpływu

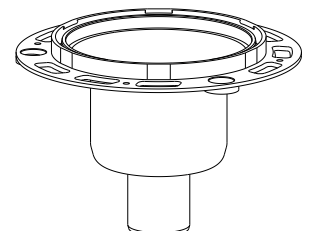
DallDrain Plan



DallDrain

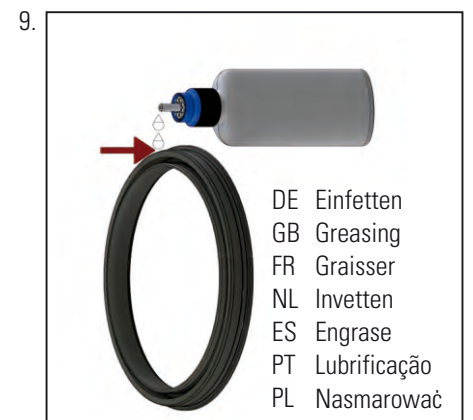
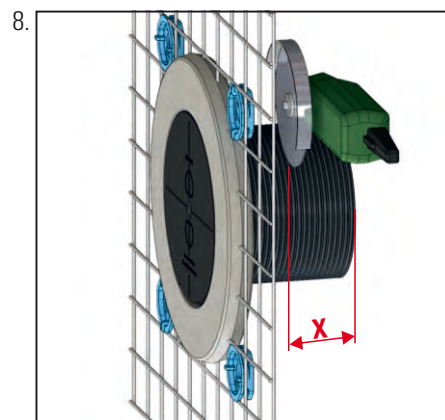
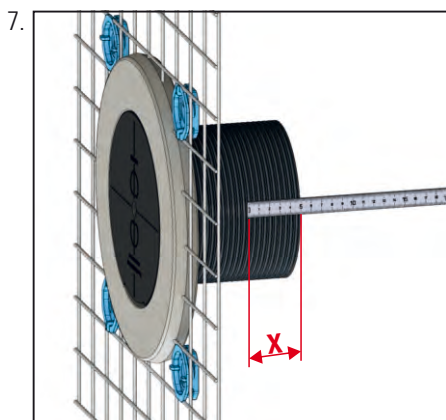
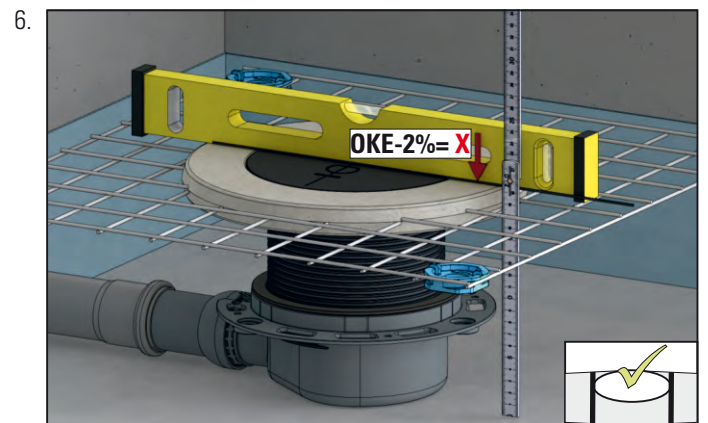
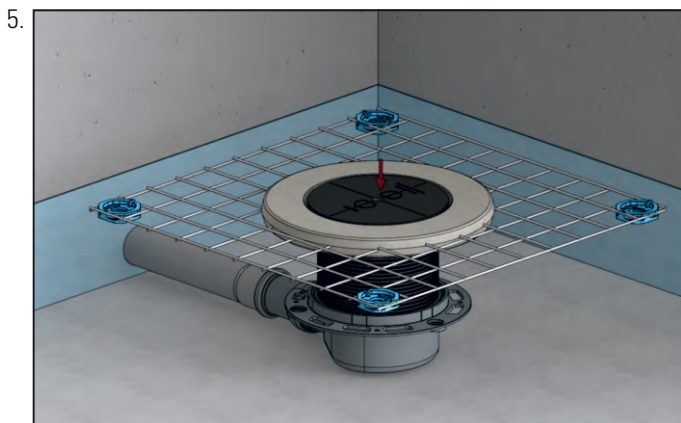
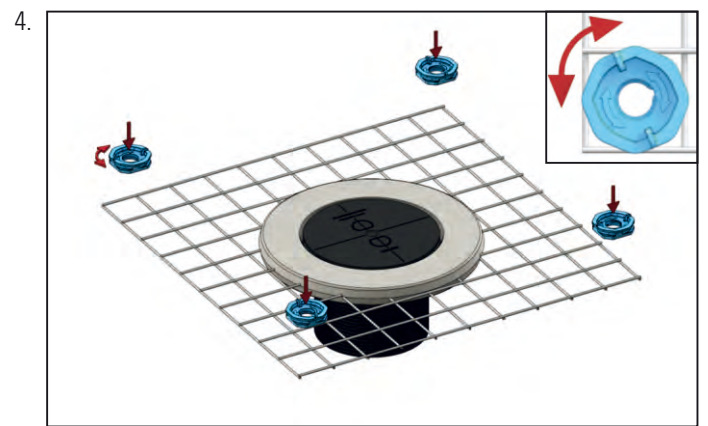
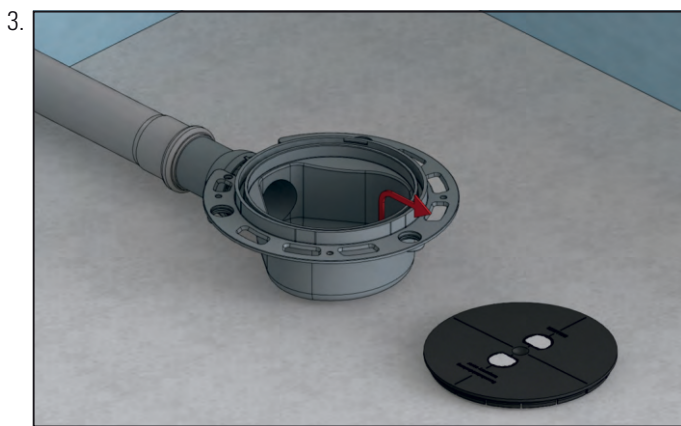
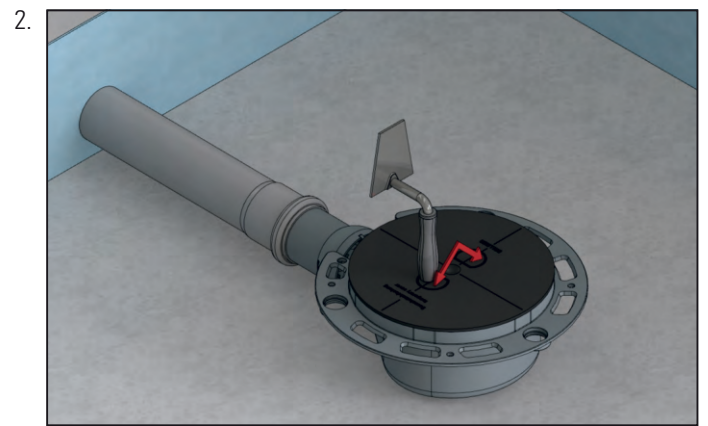
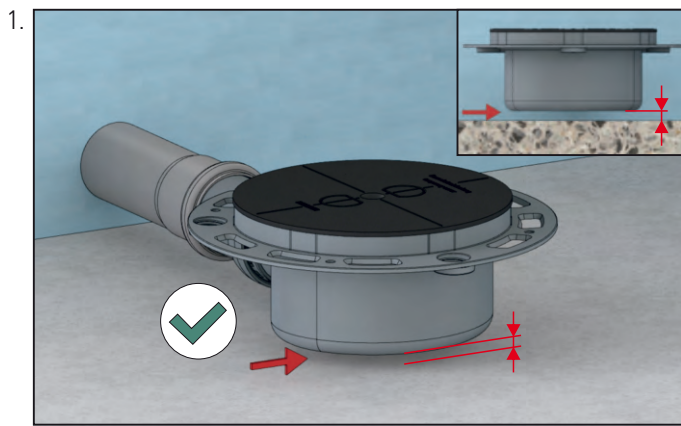


DallDrain senkrecht



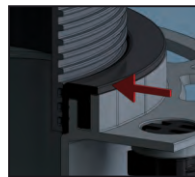
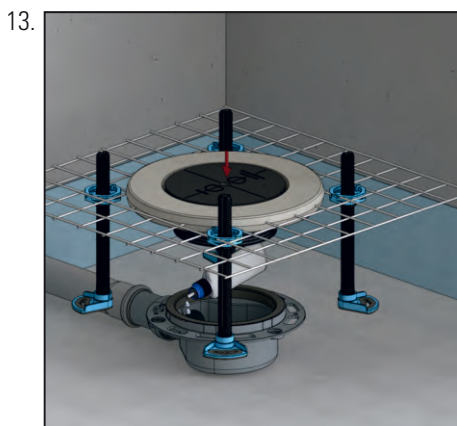
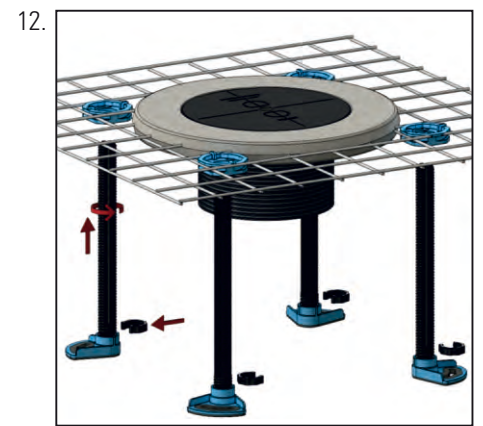
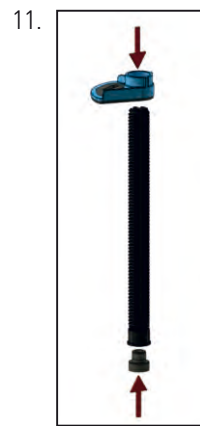
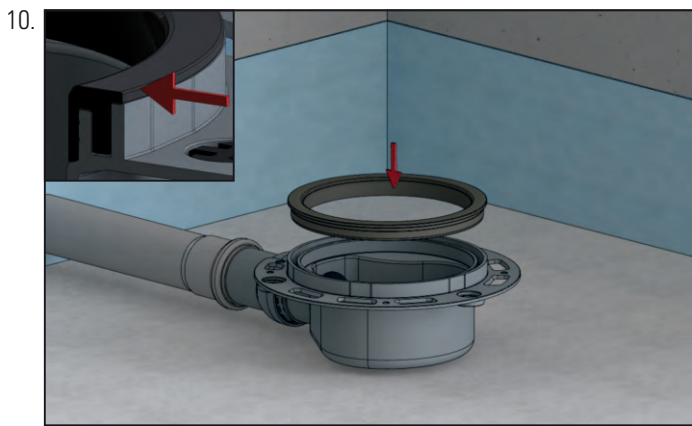
Einbau

Installation / Montage / Inbouw /
Montaje / Montagem / Montaż

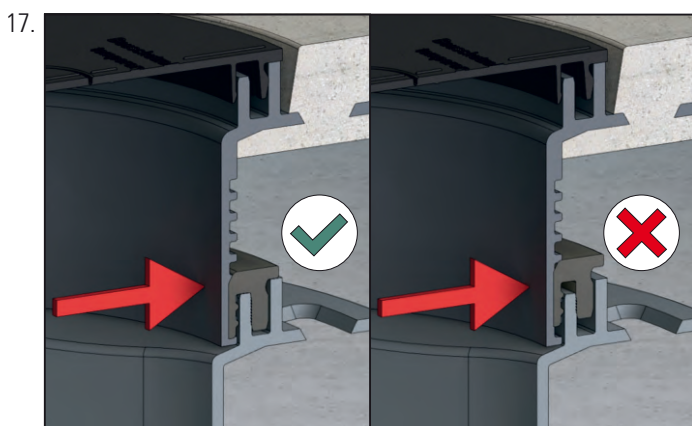
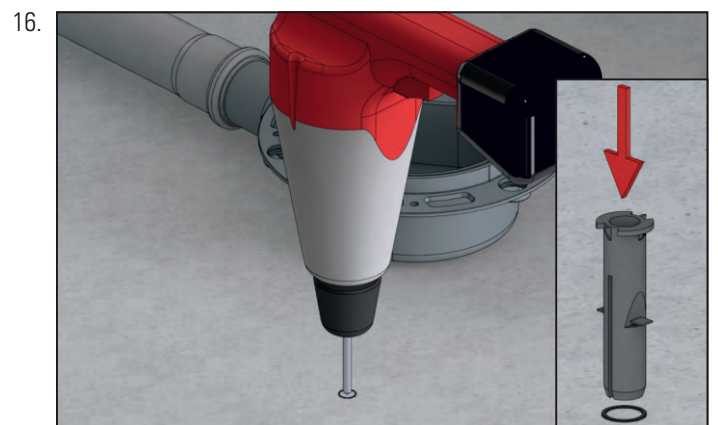
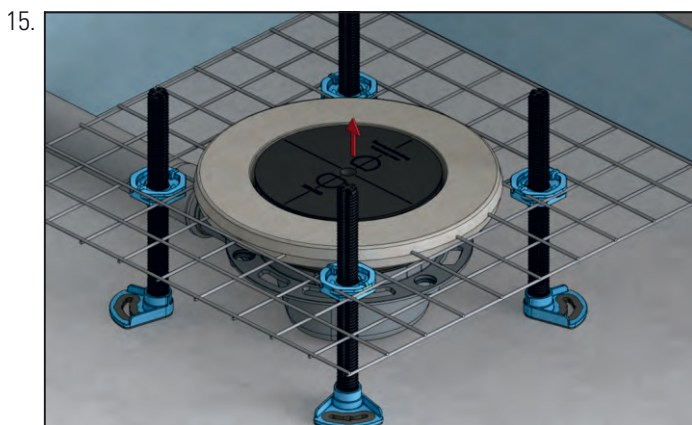
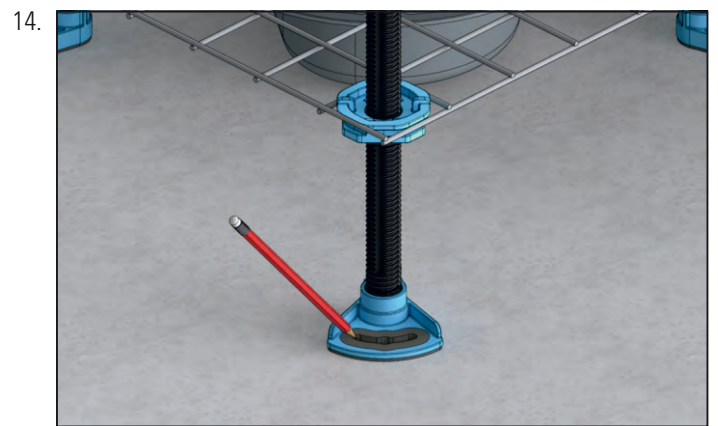


Einbau

Installation / Montage / Inbouw /
Montaje / Montagem / Montaż

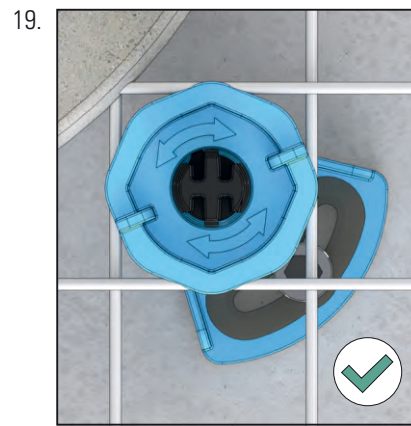
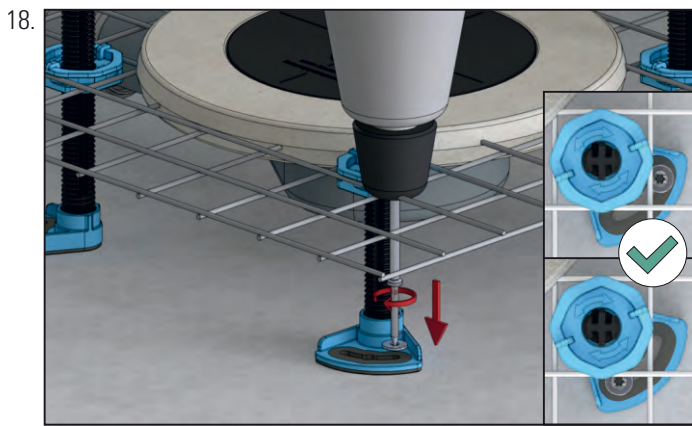


DE Einfetten
GB Greasing
FR Graisser
NL Invetten
ES Engrase
PT Lubrificação
PL Nasmarować

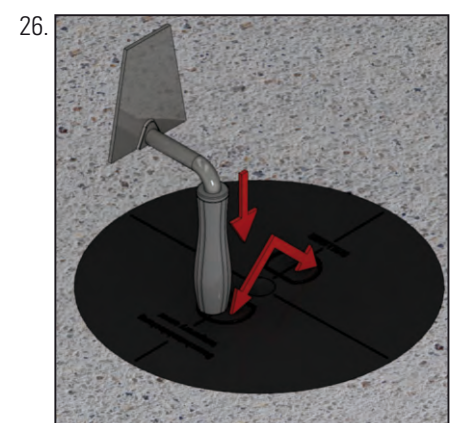
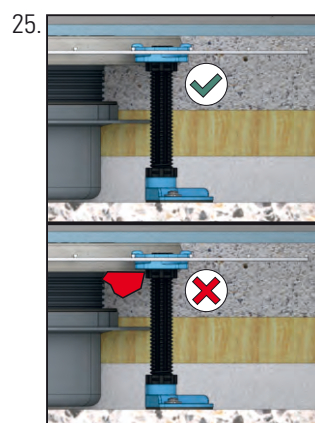
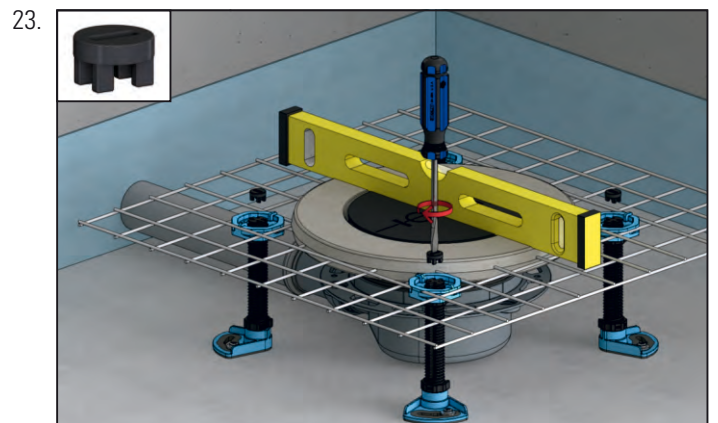
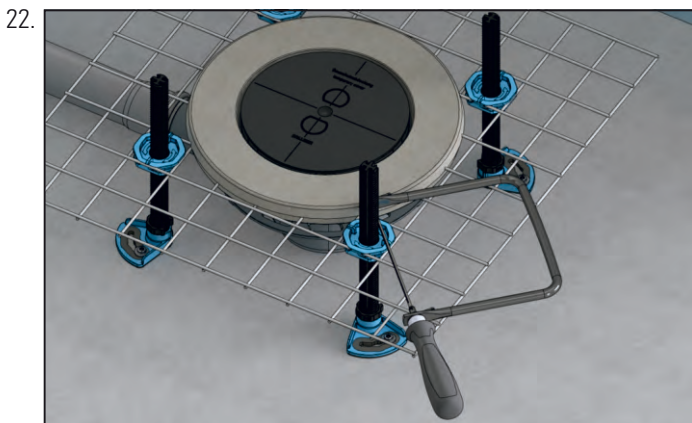
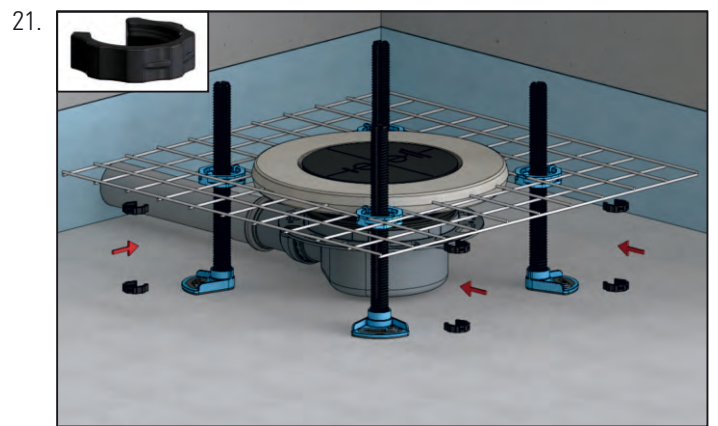
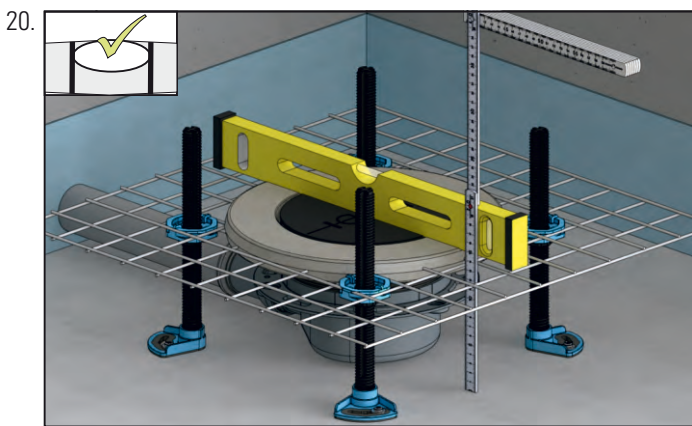


Einbau

Installation / Montage / Inbouw /
Montaje / Montagem / Montaż



DE Stockschraube M8
bauseits
GB Hanger bolt M8 on site
FR Boulon de suspension
M8 sur place
NL Hangerbout M8 ter
ES Perno de suspensión
M8 en el sitio
PT Parafuso de rosca dupla
M8 no local
PL Śruba wieszakowa M8
na miejscu



Einbau

Installation / Montage / Inbouw /
Montaje / Montagem / Montaż



DE Abdichtung gemäß DIN 18534

GB Waterproofings are to be executed according to DIN 18534

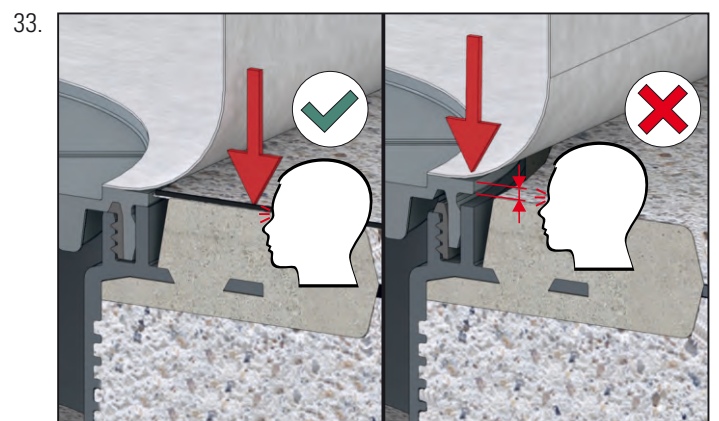
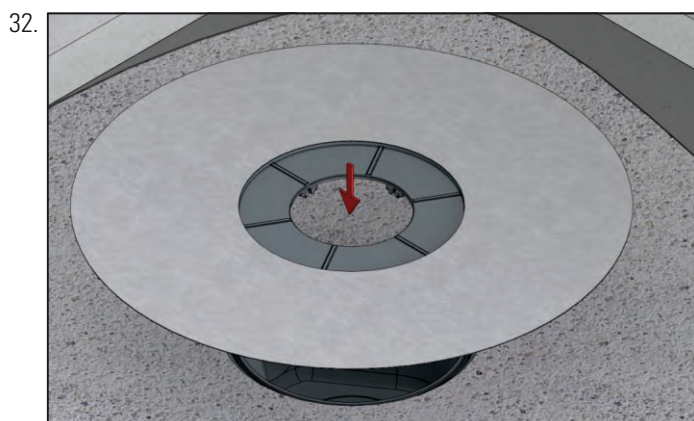
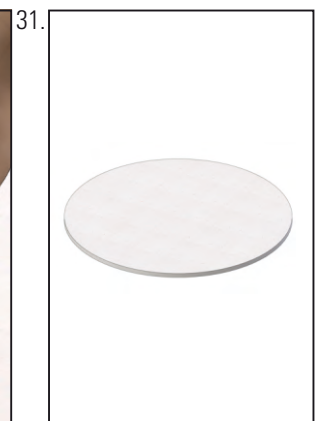
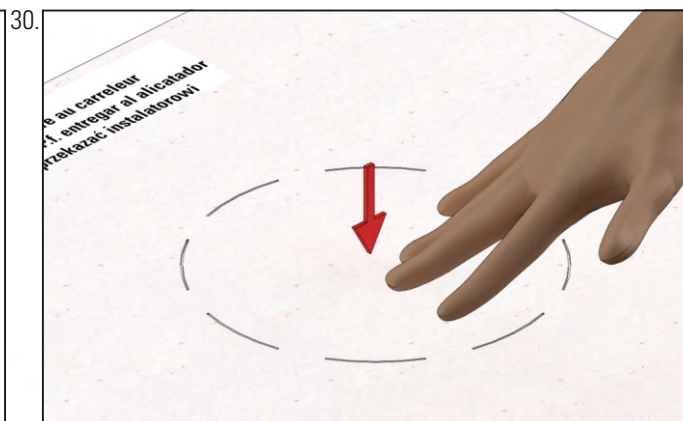
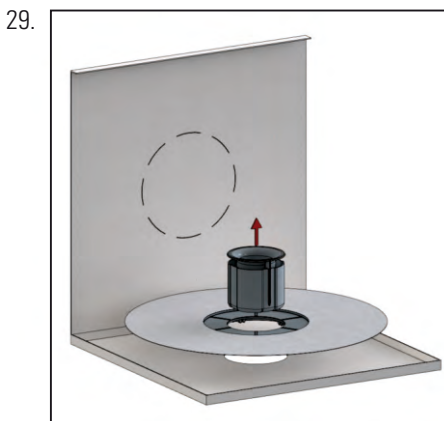
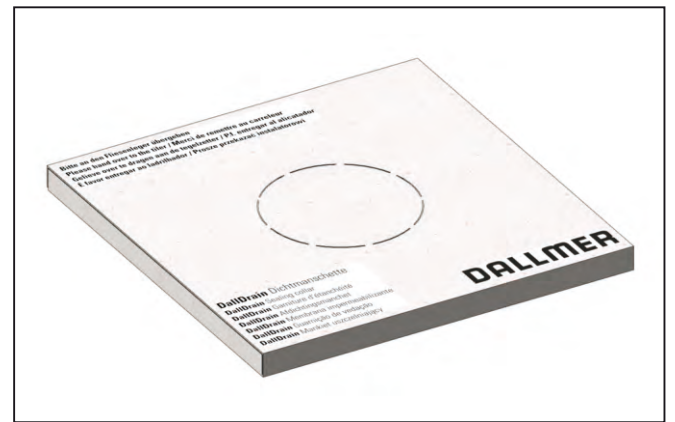
FR L'étanchéement doivent être exécutés selon la norme DIN 18534

NL De afdichting geschiedt conform DIN 18534

ES Impermeabilizaciones solidarias tienen que ser efectuadas según la DIN 18534

PT Vedações combinadas devem ser realizadas de acordo com a DIN 18534

PL Uszczelnienia zespolone należy wykonywać wg DIN 18534



Einbau

Installation / Montage / Inbouw /
Montaje / Montagem / Montaż

34.



DE Dichteinsatz nicht demontierbar!

GB When in place, sealing collar cannot be removed

FR la garniture d'étanchéité n'est pas démontable

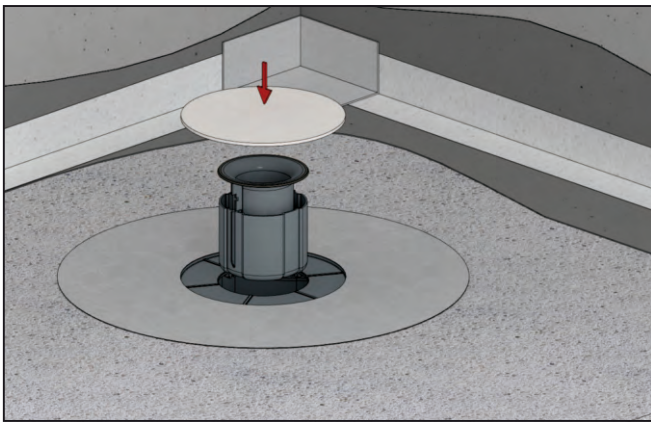
NL Afdichtelement / afdichtmanchet kan niet worden ontmanteld

ES Injerto / manguito sellador no desmontable

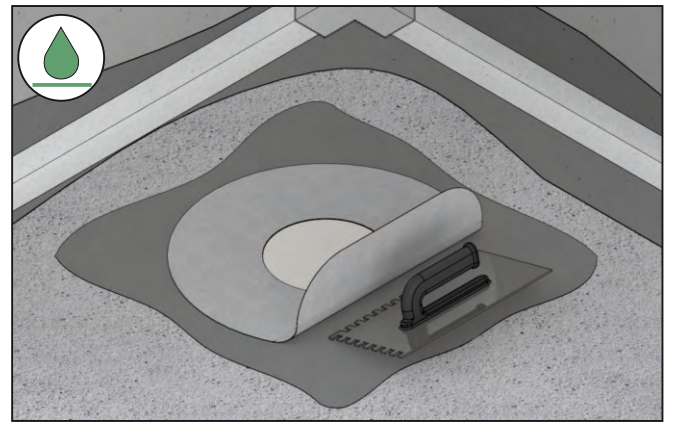
PT Bucha/ borracha vedante não desmontável

PL Element uszczelniający jest nierozbieralny

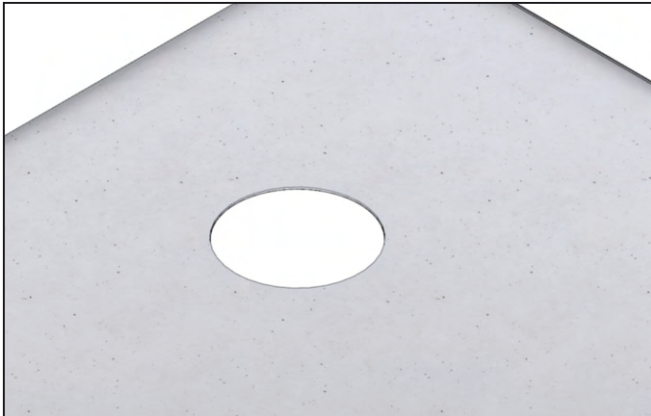
35.



36.



37.



Dallmer GmbH + Co. KG
Wiebelsheidestraße 25
59757 Arnsberg
Germany

T +49 2932 9616 - 0
F +49 2932 9616 - 222
E info@dallmer.de
W www.dallmer.com

84800035 - 21/09

DALLMER