

Made in Germany

Balkonablaufgehäuse 83 KF, DN 70

- EN Balcony drain body type 83 KF, DN 70
- FR Corps d'avaloir de balcon 83 KF, DN 70
- NL Balkonafvoerkolk 83 KF, DN 70
- ES Cazoleta sumidero paraterrazas 83 KF, DN 70
- PT Caixa do sumidouro para terraços 83 KF, DN 70
- PL Korpus wpustu balkonowego 83 KF, DN 70



830340

Art.Nr. / item no.

Dallmer GmbH + Co. KG
Wiebelsheidestraße 25
59757 Arnsberg, Germany
T +49 2932 9616-0
F +49 2932 9616-222
info@dallmer.de · www.dallmer.de

DALLMER

Inhalt der Lieferung

Delivery contents / Contenu de la livraison / Omvang van de levering /

Contenido de la entrega / Conteúdo da entrega / Zakres dostawy

Bauschutzdeckel / protective cover / coiffe de protection /
beschermdeksel / tapa protectora de obra /
tampa protectora para instalação / pokrywą ochronną



Ablaufgehäuse / drain body / corps d'avaloir /
afvoercolk / cazoleta sumidero / corpo ralo / korpus wpustu



Ablaufleistung nach DIN EN 1253

Flow rate / Débit d'écoulement / Afvoercapaciteit / Capacidad de evacuación / Capacidade de evacuação /
Wydajność przepływu:

	DIN EN 1253	5 mm	15 mm	25 mm	35 mm	45 mm	55 mm	65 mm	75 mm
DN 70	1,7 (35 mm)	0,90	2,20	4,00	5,50	7,20	9,40	12,80	16,00

Einbaumaße

Installation dimensions / Cotes de montage / Inbouwmaten /

Dimensiones de montaje / Dimensões de montagem / Wymiary montażowe

DE einsetzbar bei nicht abgedichteten Bodenkonstruktionen

GB for floor constructions without a waterproofing membrane

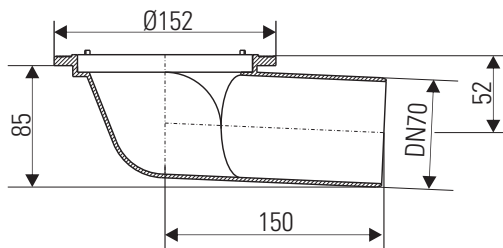
FR en cas d'installation sur un sol ne nécessitant aucune étanchéification

NL bij vloerconstructies zonder vloerafdichting

ES en suelos sin impermeabilización

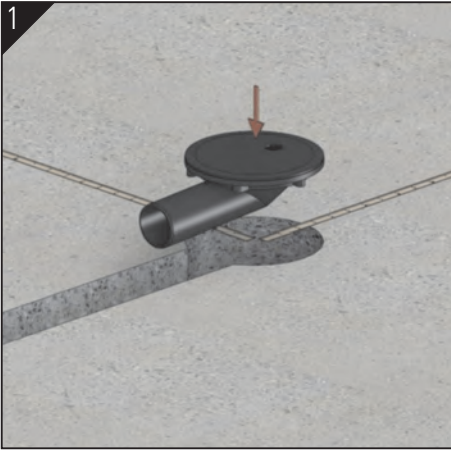
PT em pisos sem isolante estanque

PL do wmontowania w nie uszczelnione konstrukcje podłoża

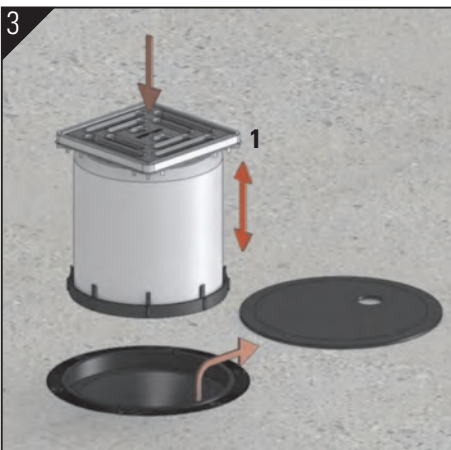
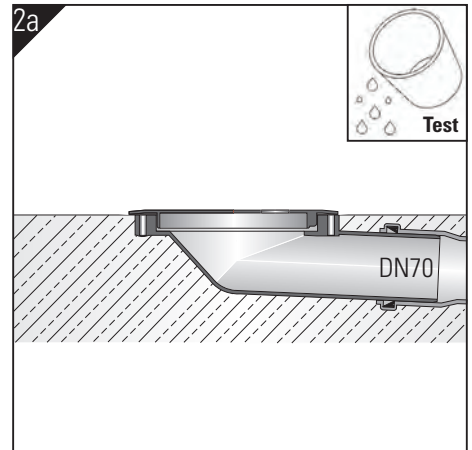
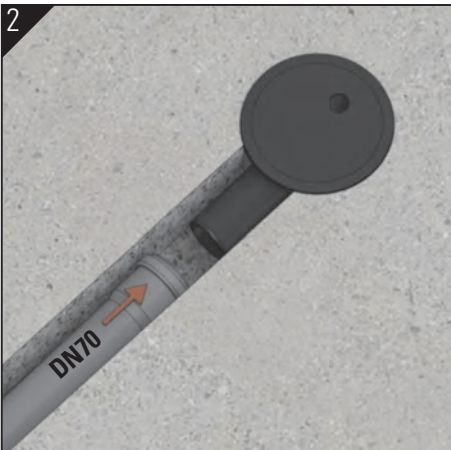


Einbau

Installation / Pose / Inbouw / Montaje / Montagem / Montaż



DE	Aussparungsmaß:	180 x 270 mm
GB	Recess size:	180 x 270 mm
FR	Dégagement:	180 x 270 mm
NL	Afmetingen uitsparing:	180 x 270 mm
ES	Medidas de la escotadura:	180 x 270 mm
PT	Espaço de montagem:	180 x 270 mm
PL	Otwór montażowy:	180 x 270 mm



Zubehör/accessories/accessoire/toebehoren/
acessorio/acessório/wyposażenie

1. Kürzen, falls erforderlich!

Verlängern mit handelsüblichem HT-Rohr DN 100.

Shorten, if necessary!

Extendable with DN 100 plastic pipe.

Raccourcir, si nécessaire

Allongable au moyen d'un tuyau HT DN 100.

Kort zo nodig de stomp in.

Verlengbaar met HT-buis DN 100.

Recorte si es necesario.

Prolongable con tubo de alta temperatura HT en DN 100.

Diminuir, se necessário!

Prolongável com tubo de plástico DN 100.

W razie potrzeby skrócić.

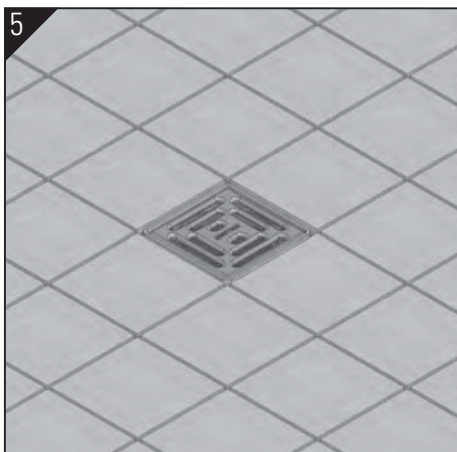
Przedłużenie za pomocą dostępnej na rynku rury HT DN 100.

Einbau

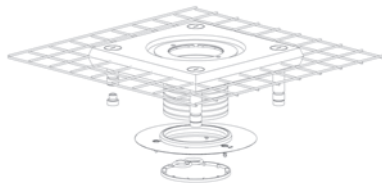
Installation / Pose / Inbouw / Montaje / Montagem / Montaž



Estrich mit Gefälle zum Ablauf verlegen.
Install the floor with a downward slope to the drain.
Installer la chape avec une pente vers l'orifice d'évacuation.
Brenge de afstrijkvloer aan met afschot naar de afvoer.
Tienda el solado inclinado hacia el desagüe.
Aplicar o betão com uma inclinação para o escoamento.
Wylewkę ze spadkiem kłaść w stronę odpływu.



- DE **Hinweis:** Verbundabdichtungen gemäß dem ZDB Merkblatt August 2012 "Hinweise für die Ausführung von flüssig zu verarbeitenden Verbundabdichtungen mit Bekleidungen und Belägen aus Fliesen und Platten für den Innen- und Außenbereich" und der Fachinformation Leitfaden "Hinweise für die Planung und Ausführung von Abläufen und Rinnen in Verbindung mit Abdichtungen im Verbund (AIV)
- GB **Note:** Bonded waterproofing in accordance with ZDB (Federation of the German Building Trade) leaflet of August 2012 "Instructions for the installation of liquid compound sealing bonded with linings and coverings comprising tiles and slabs for indoor and outdoor applications" and the technical information sheet "Instructions on the design and installation of drains and drainage channels in conjunction with compound seals"
- FR **Remarque :** Étanchéités composites selon la notice du ZDB (Zentralverband Deutsches Baugewerbe = Fédération allemande de l'industrie du bâtiment) datée d'août 2012 et intitulée "Indications pour l'exécution des étanchéités avec revêtements en carrelages et en plaques pour une application à l'intérieur et à l'extérieur" et les informations spécialisées du guide "Informations sur la planification et l'exécution des processus et des goulottes associées aux étanchéités composites
- NL **Opmerking:** Naadafdichtingen conform het ZDB-informatieblad van augustus 2012 "Hinweise für die Ausführung von flüssig zu verarbeitenden Verbundabdichtungen mit Bekleidungen und Belägen aus Fliesen und Platten für den Innen- und Außenbereich" [Instructies voor het uitvoeren van vloeibaar te verwerken naadafdichtingen met afwerkklagen en dekklagen bestaande uit tegels en platen voor toepassing binnenshuis en buitenshuis] evenals de Richtsnoer met Praktijkinformatie "Hinweise für die Planung und Ausführung von Abläufen und Rinnen in Verbindung mit Abdichtungen im Verbund (AIV) [Instructie voor het ontwerpen en uitvoeren van afvoeren en goten, in combinatie met naadafdichtingen (AIV)]
- ES **Nota:** Impermeabilizaciones solidarias según la hoja de instrucciones ZDB de agosto de 2012 "Indicaciones para la realización impermeabilizaciones solidarias líquidas con revestimientos y recubrimientos de baldosas y azulejos para interiores y exteriores" y la guía especializada "Indicaciones para la planificación y realización de desagües y canalones en combinación con impermeabilizaciones solidarias (AIV)".
- PT **Nota:** Vedações combinadas de acordo com o boletim informativo da ZDB (associação central da indústria da construção civil alemã) de agosto de 2012 "Instruções para a execução de vedações combinadas a serem processadas líquidas com revestimentos e pavimentos de ladrilhos e placas para a área interna e externa" e o folheto informativo "Instruções para o planeamento e a execução dos canais e calhas junto com vedações em conjunto"
- PL **Wskazówka:** CeraDrain Plan z samouszczelniającymi pierścieniami polimerowymi bitumicznymi służy do utrzymywania uszczelnień zespolonych w odpowiednim położeniu w oparciu o biuletyn informacyjny ZDB 8/2012 „Zalecenia dotyczące wykonywania uszczelnień zespolonych z okładzinami oraz podłogami z płytek lub płyt do zastosowań wewnątrz i na zewnątrz pomieszczeń”.



Aufstockelement CeraDrain S 10
Collar CeraDrain collar S 10
Élément de rehausse CeraDrain S 10
Opbouwelement CeraDrain S 10
Elemento de elevación CeraDrain S 10
Suplemento CeraDrain S 10
Przedłużka CeraDrain S 10
513069



Aufstockelement TistoDrain S 10
Collar TistoDrain collar S 10
Élément de rehausse TistoDrain S 10
Opbouwelement TistoDrain S 10
Elemento de elevación TistoDrain S 10
Suplemento TistoDrain S 10
Przedłużka TistoDrain S 10
513168

Zubehör

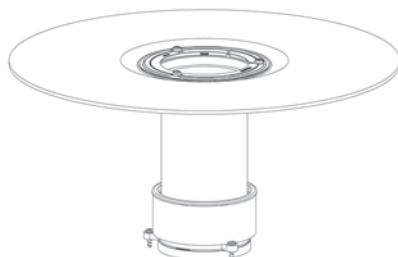
Accessories / Accessoire / Toebehoren / Accesorio / Acessório / Wyposażenie

DE Hinweis: Für Folienabdichtungen nach DIN 18195 "Bauwerksabdichtungen".
GB Note: For membrane waterproofing conforming to DIN 18195 "Building waterproofing".
FR Remarque : Pour étanchement en film selon DIN 18195 « Étanchéité dans la construction ».
NL Opmerking: Voor folie-afdichtingen conform DIN 18195 'Bouwwerkafdichtingen'.
ES Nota: Para aislamientos de lámina según DIN 18195 «Impermeabilización de edificios».
PT Nota: Para vedações de folha segundo DIN 18195 "vedações de construção".
PL Wskazówka: W przypadku uszczelnień foliowych, wykonywać je zgodnie z DIN 18195 „Bauwerksabdichtungen” [Uszczelnienia budowlane].

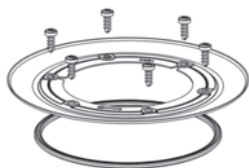
DE Nur in Verbindung mit Artikel 839503 verwenden!
GB Use only in connection with item 839503!
FR N'utiliser qu'en combinaison avec l'article 839503 !
NL Uitsluitend toepassen in combinatie met artikelnummer 839503!
ES Uso solo junto con artículo 839503.
PT Só usar com o artigo 839503!
PL Stosować tylko w połączeniu z artykułem 839503!



Aufstockelement 85 / Raising piece 85 /
Élément de rehausse 85 / Opbouwelement 85 /
Elemento de elevación 85 / Elemento de aumento 85 /
Przedłużka 85
831569



Aufstockelement 85 DallBit / Raising piece 85 DallBit /
Élément de rehausse 85 DallBit / Opbouwelement 85 DallBit
Elemento de elevación 85 DallBit /
Elemento de aumento 85 DallBit /
Przedłużka 85 DallBit
832566



Edelstahl-Flansching S 10 / Stainless steel clamp ring S 10 /
Anneau de serrage S 10 en acier inox /
Roestvrij stalen flensring S 10 /
Anillo con brida de acero inoxidable S 10 /
Anel de flange de aço inox S 10 /
Pierścień ze stali nierdzewnej S 10
839503



Entwässerungsring S 10 / Drainage ring S 10 /
Bague de drainage S 10 / Afwateringsring S 10 /
Anillo de desagüe S 10 / Anel de drenagem S 10 /
Pierścieniem centrującym S 10
495013



Rückstaudichtung S 10 / Back flow seal S 10 /
Joint anti-retour S 10 / Terugstroomafdichting S 10 /
Junta de retención S 10 / Junta anti-retorno S 10 /
Uszczelka przeciwcofkowa S 10
495020



Flachrost S 10 / Flat grate S 10 /
Grille plate S 10 / Plat rooster S 10 /
Rejilla plana S 10 / Grelha plana S 10 / Ruszt płaski S 10
501240

Zubehör

Accessories / Accessoire / Toebehoren / Accesorio / Acessório / Wyposażenie



Kies-/Laubfangkorb S 10
Domed grating/gravel guard S 10
Bac séparateur du gravier/ de feuilles S 10
Kiezell-/bladvanger S 10
Cestín para retención de grava y hojarasca S 10
Cesto protector de folhas e cascalho S 10
Osadnik żwiru/łapacz liści S 10
495815



Einlaufelement/Kiesfang S 10
Perforated collar/gravel guard S 10
Élément d'entrée/séparateur de gravier S 10
Inloopelement/kiezelvanger S 10
Anillo filtración para retén de grava S 10
Elemento de entrada/protector contra cascalho S 10
Element wlotowy/osadnik żwiru S 10
495822

Geruch- u. Schaumsperr S 10, nur in Verbindung mit den Aufsätzen S 10 verwenden.

Self-closing flap-valve S 10, use only with gratings S 10.

Clapet anti-odeur et anti-mousse S 10, n'utiliser qu'en combinaison avec rehausse S 10.

Stank- en schuimafsluitklep S 10, uitsluitend toepassen in combinatie met opzetstuk S 10.

Vávula anti-olor y espuma S 10, uso solo junto con prolongador S 10.

Vávula anti-odor S 10, só usar com o prolongamento S 10.

Suchy syfon S 10, montowany w nasadach i króćcach nasadowych serii 10

495839



DE Alle technischen Daten der Montageanleitung sind sorgfältig erstellt, bei offensichtlichen Irrtümern bleiben nachträgliche Korrekturen vorbehalten.

GB All technical data of the installation manual has been prepared with care, subject to subsequent corrections of obvious errors.

FR Toutes les informations techniques figurant dans la notice de montage sont élaborées avec soin. En cas d'erreurs manifestes, des corrections ultérieures demeurent sous réserve.

NL Alle technische gegevens van de montage-instructies zijn zorgvuldig opgesteld, bij duidelijke fouten blijven latere correcties voorbehouden.

ES Todos los datos técnicos de estas instrucciones de montaje se elaboraron con la debida atención, en caso de errores notorios nos reservamos el derecho a efectuar las correcciones oportunas.

PT Todos os dados técnicos das instruções de montagem foram elaborados meticulosamente. Em caso de erros evidentes, reservamos para nós o direito a correções posteriores.

PL Wszystkie dane techniczne zawarte w instrukcji montażu zostały starannie spisane. W przypadku oczywistych pomyłek zastrzegamy sobie prawo do wprowadzania późniejszych zmian.

DE **Hinweis:** Die Einhaltung dieser Einbau-Empfehlung ist Voraussetzung für einen Gewährleistungsanspruch auf der Grundlage unserer Verkaufs- und Lieferbedingungen.

GB **Note:** Installation according to these instructions is a condition for considering any guarantee claim. Please see our Conditions of sale and terms of delivery.

FR **Remarque :** L'observation de cette recommandation de pose est la condition préalable pour un recours en garantie sur la base de nos conditions de vente et de livraison.

NL **Opmerking:** Het opvolgen van de aanbevelingen voor het inbouwen is - op basis van onze Voorwaarden voor Verkoop en Levering een voorwaarde om aanspraak te kunnen maken op garantie.

ES **Nota:** El cumplimiento de esta recomendación de montaje es requisito indispensable para el derecho de garantía según nuestras condiciones de venta y entrega.

PT **Nota:** A observação deste recomendação de montagem é uma condição para o direito à garantia com base nas condições de venda e fornecimento.

PL **Wskazówka:** Zgodnie z naszymi warunkami sprzedaży i dostawy gwarancja obowiązuje tylko wówczas, gdy przestrzegane są niniejsze zalecenia dotyczące montażu.

Dallmer GmbH + Co. KG
Wiebelsheidestraße 25
59757 Arnsberg
Germany

T +49 2932 9616 - 0
T +49 2932 9616 - 222
E info@dallmer.de
W www.dallmer.de

348880340 - 16/05

DALLMER