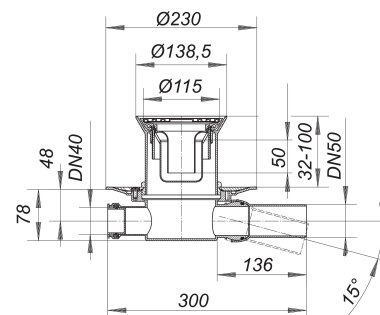


Wpust podłogowy 32 ERP 12, DN 50, Ø 115 mm

Numer artykułu: 420329

GTIN: 4001636420329

Grupa rabatowa: 3



Opis:

Wpust podłogowy 32 ERP 12, DN 50, Ø 115 mm

wg normy DIN EN 1253 z kołnierzem zaciskowym do wykładzin podłogowych z PVC i kauczuku o grubości 1-4 mm króciec odpływowy: DN 50 boczny, z przegubem kulistym, przestawny w zakresie 0-15° wersja z: – dopływem DN 40 – nasadą o regulowanej wysokości ERP 12 – syfonem i zamknięciem rewizyjnym, wysokość zamknięcia wodnego 50 mm – montażową pokrywą ochronną – uszczelką przeciwcofkową CeraDrain S 10 materiał: polipropylen o dużej udarności ramka: ABS, ruszt: stal nierdzewna 1.4301, Ø 115 mm, klasa obciążenia K 3 (300 kg)

The outlet connector can be supplied in ABS to suit British Standard sizes and PE-HD conforming to DIN EN 1519. Please enquire.

Ordering: Only in combination with a DALLMER Design grate.

Wydajności odpływu zg. z DIN EN 1253:

Nominal diameter	Norma produktu	Min. wydajność odpływu zgodny z normą	Wysokość akumulacji zgodny z normą
DN 50	DIN EN 1253	0,80 l/s	20,00 mm

Części zamienne:

495075 Two-way seal CeraDrain type S 10

501264 grate VER, d: 115 mm

160966 trap insert ORIO built 2004 - May 2010

510389