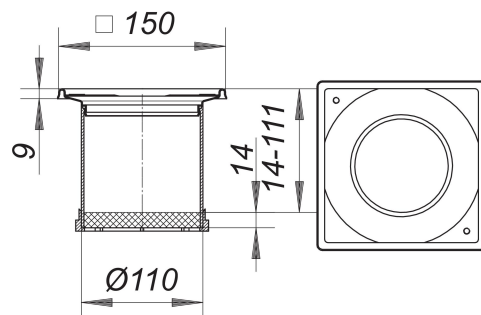


Króciec nasadowy SES 10, 150 x 150 mm

Numer artykułu: 495259

GTIN: 4001636495259

Grupa rabatowa: 3



Opis:

Króciec nasadowy SES 10, 150 x 150 mm

pasuje do korpusów wpustu 40, 42 i 46 oraz wpustów balkonowych 83 i 84 ramka: stal nierdzewna 1.4301, 100 x 100 mm, z otworami gwintowanymi, przedłużka: ABS, możliwość przedłużenia za pomocą rury HT DN 100

Części zamienne:

495013 drainage ring S 10