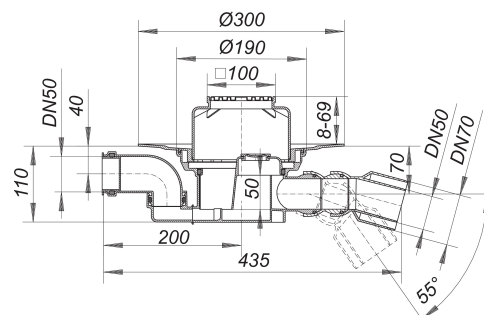


## Wpust podłogowy 55 E, DN 50/DN 70, 100 x 100 mm

Numer artykułu: 551153

GTIN: 4001636551153

Grupa rabatowa: 3



### Opis:

Wpust podłogowy 55 E, DN 50/DN 70, 100 x 100 mm

wg normy DIN EN 1253 króciec odpływowy: DN 50/DN 70 boczny, z podwójnym przegubem kulistym, przestawny w zakresie 0-55° wersja z: – dopływem DN 50, obracanym o 180° – nasadą E 15 o regulowanej wysokości – syfonem i zamknięciem rewizyjnym, wysokość zamknięcia wodnego 50 mm – otworem rewizyjnym\* – montażową pokrywą ochronną materiał: polipropylen o dużej udarności ramka: polipropylen, 100 x 100 mm, ruszt: stal nierdzewna 1.4301, klasa obciążenia K 3 (300 kg)

\* Access to trap and outlet via rodding eye.

DN 70 connects to BS4514 75 mm pipework with 880345 adaptor.

### Wydajności odpływu zg. z DIN EN 1253:

Nominal diameter	Norma produktu	Min. wydajność odpływu zgodny z normą	Wysokość akumulacji zgodny z normą
DN 70	DIN EN 1253	0,80 l/s	20,00 mm
DN 50	DIN EN 1253	0,80 l/s	20,00 mm

### Części zamienne:

500519 frame E 15, 100 x 100 mm

501011 grate E 90, 90 x 90 mm

551054 Floor drain body type 55, inlet DN 50,

590015 screwed plug for 54, 55, 57, 57 AK, 58,