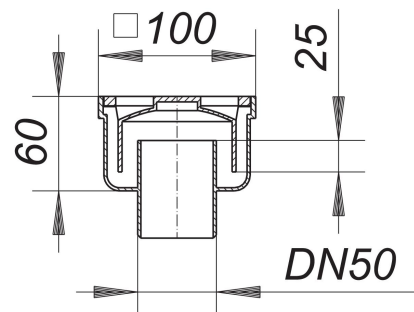


Wpust podłogowy 60, DN 50, 100 x 100 mm

Numer artykułu: 600509

GTIN: 4001636600509

Grupa rabatowa: 3



Opis:

Wpust podłogowy 60, DN 50, 100 x 100 mm

króciec odpływowy: DN 50 pionowy z wyjmowanym syfonem dzwonowym, wysokość zamknięcia wodnego 25 mm ramka: polipropylen, 100 x 100 mm ruszt: poliamid, jasnoszary

No flange for water-proofing membranes.

Wydajności odpływu zg. z DIN EN 1253:

Nominal diameter	Norma produktu	Min. wydajność odpływu zgodny z normą	Wysokość akumulacji zgodny z normą
DN 50	DIN EN 1253	0,80 l/s	20,00 mm