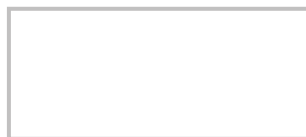


Made in Germany

## Bodenablauf PRONTO K, verschraubt, DN 100, 120 x 120 mm

- EN Floor drain PRONTO K, secured, DN 100, 120 x 120 mm
- FR Avaloir de sol PRONTO K, á visser, DN 100, 120 x 120 mm
- NL Vloerafvoer PRONTO K, geschrofd, DN 100, 120 x 120 mm
- ES Sumidero PRONTO K, atornillado, DN 100, 120 x 120 mm
- PT Sumidouro PRONTO K, aparafusado, DN 100, 120 x 120 mm
- PL Wpust podłogowy PRONTO K, przykręcany, DN 100, 120 x 120 mm



**700391**  
Art.Nr. / item no.

Dallmer GmbH + Co. KG  
Wiebelsheidestraße 25  
59757 Arnsberg, Germany  
T +49 2932 9616-0  
F +49 2932 9616-222  
info@dallmer.de · dallmer.com

# DALLMER

# Bodenablauf **PRONTO**

Floor drain PRONTO

Avaloir de sol PRONTO

Vloerafvoer PRONTO

Sumidero PRONTO

Sumidouro PRONTO

Wpust podłogowy PRONTO



# DALLMER

## Wichtige Hinweise

Important notes / Important précisions / Belangrijk Opmerking /  
Importantes Nota / Importante Nota / Istotne informacje

- DE zum Einstecken in ein Rohr DN 100, einsetzbar bei nicht abgedichteten Bodenkonstruktionen
- GB pushes into a pipe DN 100, for floor constructions without a waterproofing membrane
- FR à emboîter dans un tube, en cas d'installation sur un sol ne nécessitant aucune étanchéification
- NL voor insteken in een buis DN 100, bij vloerconstructies zonder vloerafdichting
- ES para insertar en un tubo DN 100 en suelos sin impermeabilización
- PT para introduzir num tubo DN 100, utilizável em pavimentos não vedados
- PL do wmontowania w rurę DN 100, stosowany przy nieuszczelnionych konstrukcjach podłoża

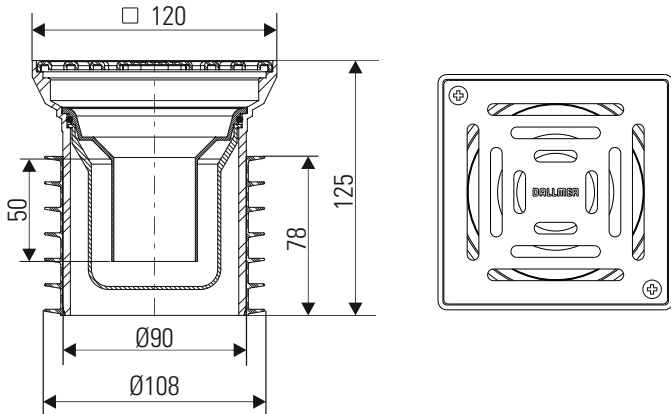
- DE Die einschlägigen Verarbeitungsrichtlinien aller beteiligten Gewerke sind zu berücksichtigen!
- GB The relevant processing guidelines of all trades involved must be considered!
- FR Respecter les directives de transformation de tous les corps de métier concernés !
- NL De relevante verwerkingsrichtlijnen van alle betrokken vakmannen en materialen moeten in acht worden genomen!
- ES Deben observarse las directrices de procesamiento pertinentes de todos los oficios implicados!
- PT As diretrizes de processamento relevantes de todas as negociações envolvidas devem ser consideradas!
- PL Należy przestrzegać odpowiednich wytycznych montażu dla wszystkich branż, których to dotyczy!

- DE Alle technischen Daten der Montageanleitung sind sorgfältig erstellt, bei offensichtlichen Irrtümern bleiben nachträgliche Korrekturen vorbehalten.
- GB All technical data of the installation manual has been prepared with care, subject to subsequent corrections of obvious errors.
- FR Toutes les informations techniques figurant dans la notice de montage sont élaborées avec soin. En cas d'erreurs manifestes, des corrections ultérieures demeurent sous réserve.
- NL Alle technische gegevens van de montage-instructies zijn zorgvuldig opgesteld, bij duidelijke fouten blijven latere correcties voorbehouden.
- ES Todos los datos técnicos de estas instrucciones de montaje se elaboraron con la debida atención, en caso de errores notorios nos reservamos el derecho a efectuar las correcciones oportunas.
- PT Todos os dados técnicos das instruções de montagem foram elaborados meticulosamente. Em caso de erros evidentes, reservamos para nós o direito a correções posteriores.
- PL Wszystkie dane techniczne zawarte w instrukcji montażu zostały starannie spisane. W przypadku oczywistych pomyłek zastrzegamy sobie prawo do wprowadzania późniejszych zmian.

- DE **Hinweis:** Die Einhaltung dieser Einbau-Empfehlung ist Voraussetzung für einen Gewährleistungsanspruch auf der Grundlage unserer Verkaufs- und Lieferbedingungen.
- GB **Note:** Compliance with this installation recommendation is required for a warranty claim based on our sales and delivery conditions.
- FR **Remarque :** L'observation de cette recommandation de pose est la condition préalable pour un recours en garantie sur la base de nos conditions de vente et de livraison.
- NL **Opmerking:** Het opvolgen van de aanbevelingen voor het inbouwen is - op basis van onze Voorwaarden voor Verkoop en Levering een voorwaarde om aanspraak te kunnen maken op garantie.
- ES **Nota:** El cumplimiento de esta recomendación de montaje es requisito indispensable para el derecho de garantía según nuestras condiciones de venta y entrega.
- PT **Nota:** A observação deste recomendação de montagem é uma condição para o direito à garantia com base nas condições de venda e fornecimento.
- PL **Wskazówka:** Zgodnie z naszymi warunkami sprzedaży i dostawy gwarancja obowiązuje tylko wówczas, gdy przestrzegane są niniejsze zalecenia dotyczące montażu.

## Einbaumaße

Installation dimensions / Cotes de montage / Inbouwmaten /  
Dimensiones de montaje / Dimensões de montagem / Wymiary montażowe



## Ablaufleistung in Anlehnung an DIN EN 1253 (20 mm Anstauhöhe)

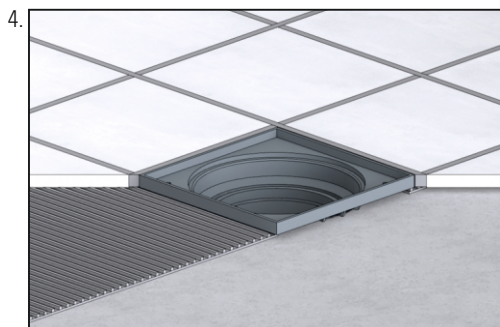
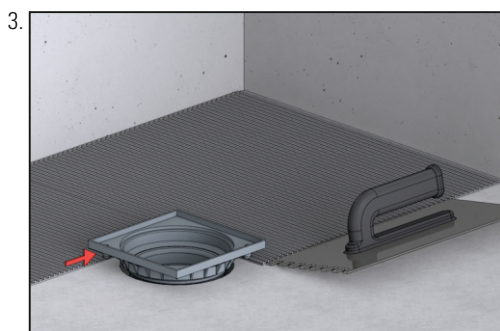
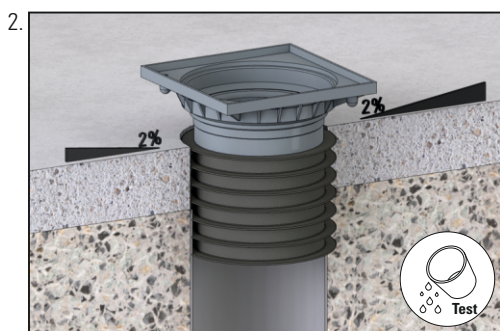
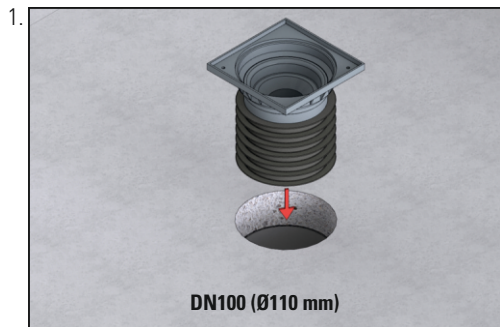
Flow rate / Débit d'écoulement / Afvoercapaciteit /  
Capacidad de evacuación / Capacidade de evacuação / Wydajność przepływu

DN 100 Norm 1,4 l/s

Dallmer 0,8 l/s

# Einbau

Installation / Pose / Inbouw /  
Montaje / Montagem / Montaj

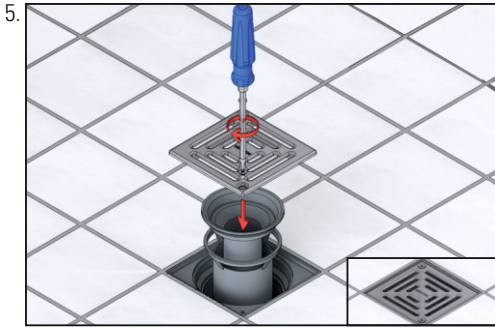


DE Einstecktiefe min. 3 Lippen  
GB min. depth 3 rubber lips  
FR Enficher min. 3 joints à lèvres  
NL min. diepte 3 zegel  
ES min. profundidad 3 caucho para guarnición  
PT min. profundidade 3 vedação  
PL Wstawienie min. 3 warg

DE mit Fliesenkleber unterfüttern  
GB line with tile adhesive  
FR garnir en dessous de colle à carrelage  
NL onderstoppen met tegelijm  
ES engrase por debajo con adhesivo para baldosas  
PT alinhar com cola de azulejo  
PL podkleić klejem do płytek

## Einbau

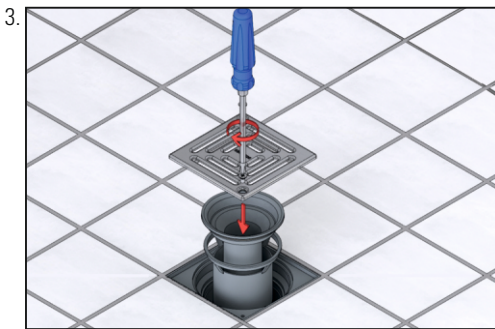
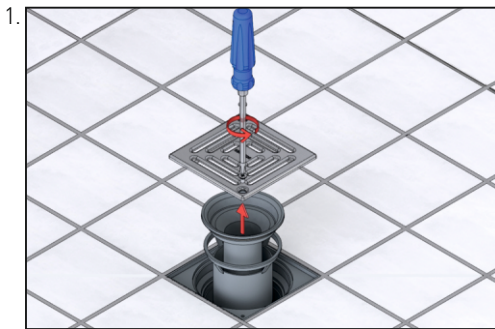
Installation / Pose / Inbouw /  
Montaje / Montagem / Montaż



- DE Geruchsverschluss auf richtigen Sitz kontrollieren.  
GB Check the odour trap for correct fit.  
FR Vérifier que le siphon est bien en place.  
NL Inspecteer of de stankafsluiter goed is geplaatst.  
ES Revise que el sifón inodoro esté bien colocado.  
PT Verificar se o fecho contra odores está firme.  
PL Kontrolować prawidłowe położenie zamknięcia antyzapachowego.

## Reinigung und Pflege

Cleaning and care / Le nettoyage et le soin / Reiniging en verzorging /  
Limpieza y cuidado / Limpeza e cuidados / Konserwacja

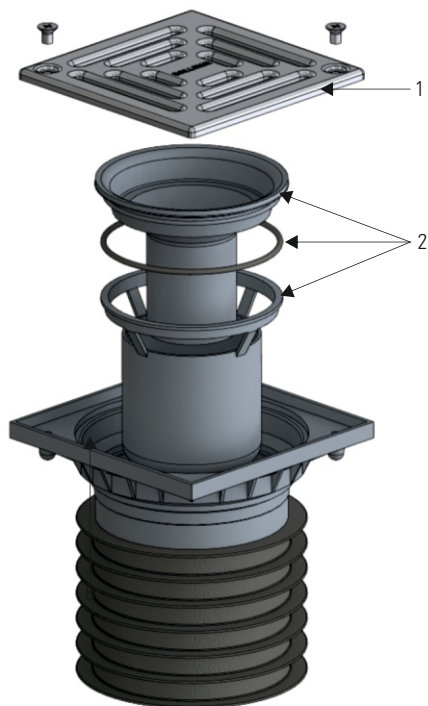


- DE Geruchsverschluss auf richtigen Sitz kontrollieren.  
GB Check the odour trap for correct fit.  
FR Vérifier que le siphon est bien en place.  
NL Inspecteer of de stankafsluiter goed is geplaatst.  
ES Revise que el sifón inodoro esté bien colocado.  
PT Verificar se o fecho contra odores está firme.  
PL Kontrolować prawidłowe położenie zamknięcia antyzapachowego.

- DE Mit entferntem Siphoneinsatz ergibt sich eine Reinigungsöffnung von Ø 83 mm  
GB The trap assembly can be easily removed and the fitting used for rodding access, 83 mm Ø  
FR La dépose d'insert à siphon découvre un orifice de nettoyage de 83 mm de diamètre !  
NL Met verwijderde sifoninzet ontstaat een reinigungsopening met een diameter van 83 mm.  
ES Quitando el vaso sifónico se obtiene un registro de limpieza de 83 mm de diámetro  
PT Com o inserto do sifão removido, abre-se um sifão para limpeza com um diâmetro de 83 mm.  
PL Z usunięciem wkładem syfonowym staje się otworem rewizyjnym o średnicy 83 mm.

## Ersatzteile

Spare parts / Remplacement / Reserveonderdeel /  
Pieza de recambio / Peça sobresselente / Części zamienne



1	Rost EN 115 / Grate EN 115 / Grille EN 115 / Rooster EN 115 / Rejilla EN 115 / Grelha EN 115 / Ruszty EN 115	501097
2	Geruchsverschlusseinsatz / Trap insert / Insert à siphon anti-odeurs / Stankafsluiter-inzet / Vaso sifón / Inserto anti-odor/ Wkład syfonowy	480774

Dallmer GmbH + Co. KG  
Wiebelsheidestraße 25  
59757 Arnsberg  
Germany

T +49 2932 9616 - 0  
F +49 2932 9616 - 222  
E [info@dallmer.de](mailto:info@dallmer.de)  
W [dallmer.com](http://dallmer.com)

348700391 - 23/05

**DALLMER**