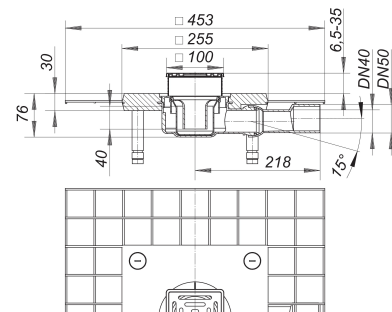


Bodenablauf CeraDrain Plan VC 10, DN 40/DN 50, 100 x 100 mm

Artikelnummer: 514028

GTIN: 4001636514028

Rabattgruppe: 5



Beschreibung:

Bodenablauf CeraDrain Plan VC 10, DN 40/DN 50, 100 x 100 mm

Rahmen Edelstahl 1.4301, 100 x 100 mm

Kann mit Schallschutzmatte DallDrain (Art. Nr. 517326) verwendet werden.

Ablaufleistungen nach DIN EN 1253:

Nennweite	Produktnorm	Min. Ablaufleistung nach Norm	Anstauhöhe nach Norm
DN 40	DIN EN 1253	0,60 l/s	20,00 mm
DN 50	DIN EN 1253	0,80 l/s	20,00 mm

Ersatzteile:

501011 Rost E 90,

495587 Aufsatzrahmen TS 10, 100 x 100

482013 Geruchverschlussersatz