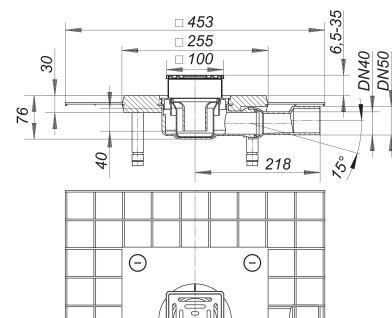
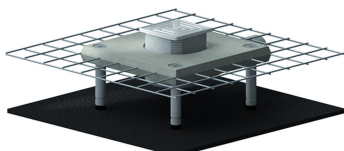


Schallschutzablauf CeraDrain Plan VC 10, DN 40/DN 50, 100 x 100 mm

Artikelnummer: 514042

GTIN: 4001636514042

Rabattgruppe: 5



Beschreibung:

Schallschutzablauf CeraDrain Plan VC 10, DN 40/DN 50, 100 x 100 mm

Rahmen Edelstahl 1.4301, 100 x 100 mm

Ablaufleistungen nach DIN EN 1253:

Nennweite	Produktnorm	Min. Ablaufleistung nach Norm	Anstauhöhe nach Norm
DN 40	DIN EN 1253	0,60 l/s	20,00 mm
DN 50	DIN EN 1253	0,80 l/s	20,00 mm

Ersatzteile:

501011 Rost E 90,

590282 Schalldämmmatte, 450 x 450 x 8 mm

482013 Geruchverschlussersatz