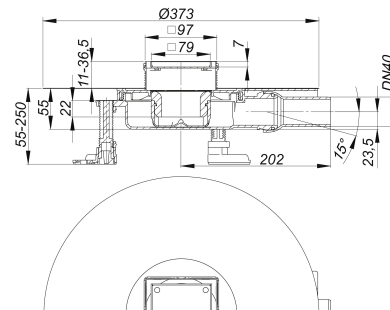


## Bodenablauf DallDrain Individual Plan, DN 40, 100 x 100 mm

Artikelnummer: 517111

GTIN: 4001636517111

Rabattgruppe: 6



### Beschreibung:

Bodenablauf DallDrain Individual Plan, DN 40, 100 x 100 mm

Bodenablauf inklusive Aufsatz DallDrain Individual mit Edelstahlrahmen zum Befliesen mit individuellen Bodenbelägen. Ablaufstutzen DN 40 seitlich, mit Kugelgelenk, verstellbar von 0 – 15 Grad.

#### Ausführung:

- Fliesenaufnahme und Rahmen aus Edelstahl
- integrierte Estrichverankerung
- flexible, einklickbare Dichtmanschette zum sicheren Anschluss an Verbundabdichtungen gemäß DIN 18534
- komplett herausnehmbarer Geruchs- und Reinigungverschluss, mechanisch wirkend (abweichend von DIN EN 1253)
- Bauschutzabdeckung
- drei schallentkoppelte Montagefüße zur Fixierung und Höheneinstellung 55 – 250 mm
- Aufsatzverlängerung kürzbar für Bodenbeläge 10 – 36 mm (inkl. Kleber)
- Estrichverstärkungselement zum Schutz des Ablaufstutzens

#### MATERIAL

Ablaufgehäuse und Ablaufstutzen Polypropylen, hochschlagfest; Fliesenaufnahme Edelstahl 1.4301; Aufsatzverlängerung ABS, Rahmen Edelstahl 1.4301

Vorkonfektioniertes Set bestehend aus den Art. Nr. 517272 + 517227 + 517340.

Aufsatz mit Positionierhilfe seitlenverstellbar +/- 3,5 mm.

Kann mit Schallschutzmatte DallDrain (Art. Nr. 517326) und Montagehilfe DallDrain Plan (Art. Nr. 517302) verwendet werden.

### Ablaufleistungen nach DIN EN 1253:

Nennweite	Produktnorm	Min. Ablaufleistung nach Norm	Anstauhöhe nach Norm	Ablaufleistung bei Anstauhöhe 10 mm	Ablaufleistung bei Anstauhöhe 20 mm
DN 40	DIN EN 1253	0,40 l/s	20,00 mm	0,46 l/s	<b>0,52 l/s</b>

### Ersatzteile:

517272 Aufsatz DallDrain Individual,

517340 Montagefüße

517364 Geruchverschluss

517197 Dichtmanschette