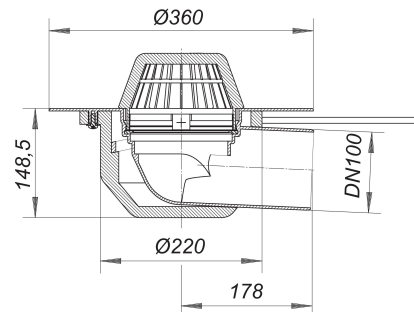


Dachablauf 64 H PVC, beheizt, DN 100

Artikelnummer: 641052
 GTIN: 4001636641052
 Rabattgruppe: 10



Beschreibung:

Dachablauf 64 H PVC, beheizt, DN 100
 nach DIN EN 1253
 mit extra breitem Flansch zum Anschluss von PVC-Dachbahnen

Ausführung:

- Ablaufgehäuse wärmegeklämt
- Ablaufstutzen DN 70 oder DN 100 seitlich, 3 Grad abgewinkelt
- Laubfangkorb

Material:
 PVC

H = Dachablauf beheizbar

Direktanschluss an 230 Volt, Heizband nach VDE 0721, Teil 1/3.78 geprüft

Leistungsaufnahme pro Dachablauf: 15 Watt

Rechnungswert für Absicherung pro Dachablauf: 0,06 Amp.

Empfohlene Absicherung pro Dachanlage: 16 Amp.

Ablaufleistungen nach DIN EN 1253:

Nennweite	Min. Ablaufleistung nach Norm	Anstauhöhe nach Norm	Ablaufleistung bei Anstauhöhe 5 mm	Ablaufleistung bei Anstauhöhe 15 mm	Ablaufleistung bei Anstauhöhe 25 mm	Ablaufleistung bei Anstauhöhe 35 mm	Ablaufleistung bei Anstauhöhe 45 mm	Ablaufleistung bei Anstauhöhe 55 mm	Ablaufleistung bei Anstauhöhe 65 mm	Ablaufleistung bei Anstauhöhe 75 mm
DN 100	4,50 l/s	35,00 mm	0,60 l/s	2,70 l/s	5,10 l/s	7,80 l/s	11,40 l/s	15,25 l/s	19,40 l/s	24,20 l/s
DN 100	4,50 l/s	35,00 mm	0,90 l/s	3,70 l/s	6,40 l/s	8,90 l/s	12,10 l/s	15,90 l/s	20,10 l/s	
DN 100	4,50 l/s	35,00 mm	1,10 l/s	3,80 l/s	6,00 l/s	7,00 l/s	7,30 l/s	7,50 l/s	7,70 l/s	