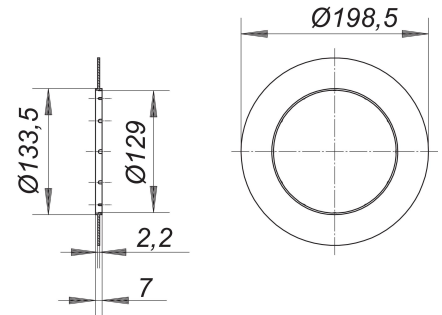
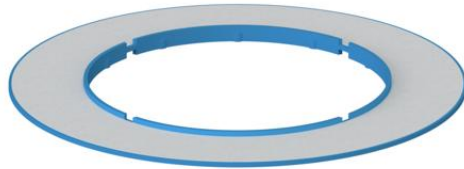


## Rahmenaufnahme CeraDrain/TistoDrain S 15

Artikelnummer: 693099

GTIN: 4001636693099

Rabattgruppe: 5



### Beschreibung:

Rahmenaufnahme CeraDrain/TistoDrain S 15  
Ersatzteil zu Aufstockelement CeraDrain S 15.