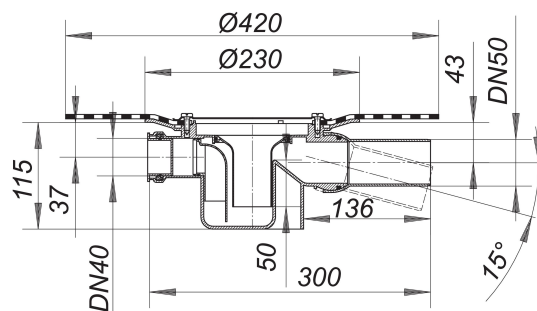


Korpus wpustu 46 DallBit, dopływ DN 40, DN 50

Numer artykułu: 462053

GTIN: 4001636462053

Grupa rabatowa: 3



Opis:

Korpus wpustu 46 DallBit, dopływ DN 40, DN 50

wg normy DIN EN 1253 korpus z fabrycznie przymocowanym mankietem bitumicznym, \varnothing 420 mm, grubość 5 mm, kołnierz ze stali nierdzewnej celem zapewnienia dodatkowej szczelności, króciec odpływowy: DN 50 boczny, z przegubem kulistym, przestawny w zakresie 0-15° wersja z: – dopływem DN 40 – syfonem i zamknięciem rewizyjnym, wysokość zamknięcia wodnego 50 mm – montażową pokrywę ochronną materiał: polipropylen o dużej udarności

DN 50

The outlet connector can be supplied in ABS to suit British Standard sizes and PE-HD conforming to DIN EN 1519. Please enquire.

Wydajności odpływu zg. z DIN EN 1253:

Nominal diameter	Norma produktu	Min. wydajność odpływu zgodny z normą	Wysokość akumulacji zgodny z normą
DN 50	DIN EN 1253	0,80 l/s	20,00 mm